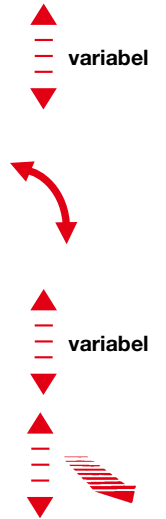


OFFICE-MEDIA-  
COMPUTER-  
MÖBEL



4 Doppelrollen,  
parkettgeeignet  
(2 x feststellbar)

**LIGHTBOARD**

**MEDIEN-CENTER**

**MC 540 \***

**B 1120 x H 1350 x T 540 mm**

Fronten:



Hochglanz-Schwarz



Hochglanz-Weiß

Korpus:



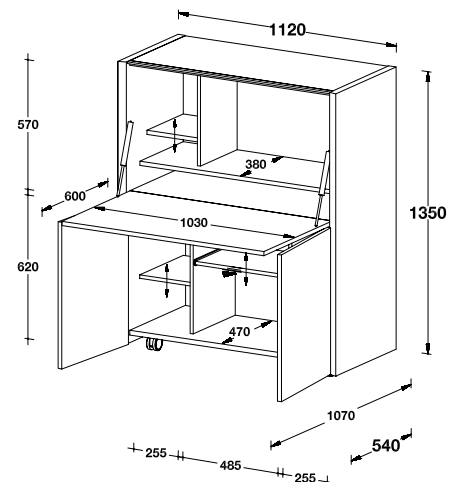
Nussbaum-Nb.



Weiß

beliebig  
zu kombinieren

- 1 große Frontplatte, **aufklappbar und als Arbeitsplatte nutzbar**
- 2 Türen
- Halterung für **25 CD-ROM** im Tipp-Feder-System
- 2 Einlegeböden, **variabel**
- 1 Teleskopboden für Drucker, **variabel**
- 1 Towerfach mit Einlegeboden, **variabel**
- 4 Doppelrollen davon 2 feststellbar, **parkettgeeignet**



Maßangaben in mm



\*E 1 Spanplatten  
Dekor: Nachbildung

\*Modell durch europäisches Geschmacksmuster geschützt