



80 kg
(175 lbs)
max.

ESG Sicherheitsglas

**5 Doppelrollen,
parkettgeeignet**

STUDIO=RACK

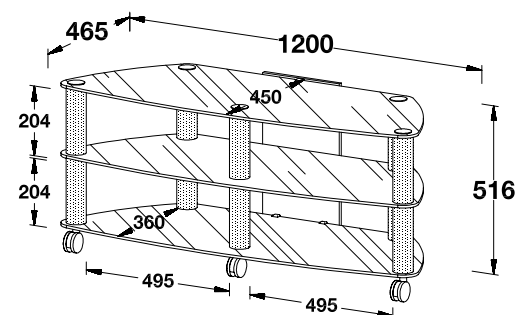
SR 1200 *

B 1200 x H 516 x T 465 mm



Klarglas/Alu*

- **3 Glasböden***
- **5 Metallsäulen**
- 1 Kabelrückwand
- **5 Doppelrollen, parkettgeeignet**



Maßangaben in mm



*alufarbig beschichtet

*Modell durch europäisches Geschmacksmuster geschützt

***ESG-Sicherheitsglas**