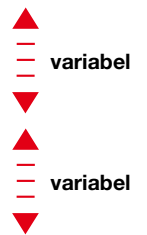




80 kg
(175 lbs)
max.

ESG Sicherheitsglas



STUDIO=RACK

SR 46 *

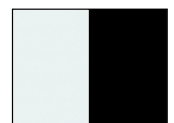
B 1100 x H 495 x T 450 mm



Grauglas/Alu

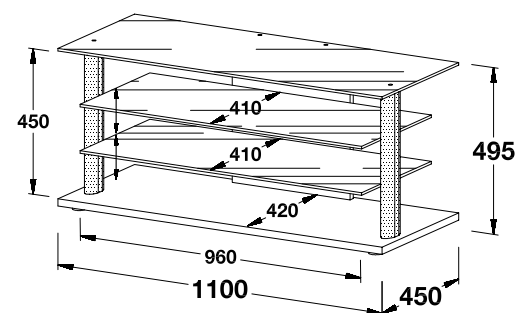


**Grauglas/
Schwarz-Metallic**



**Klarglas/
Schwarz-Metallic**

- 3 **Glasböden***, davon 2 **variabel**
- 1 Kabelrückwand
- 2 **Aluminiumsäulen** in elliptischer Form



Maßangaben in mm



*E 1 Spanplatten, melaminharzbeschichtet
*Modell durch europäisches Geschmacksmuster geschützt

*ESG-Sicherheitsglas