



# LIGHTBOARD

## TECHNO-LINE

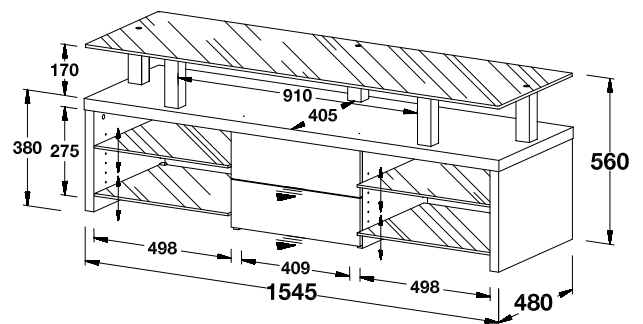
TL 5400 \*

B 1545 x H 560 x T 480 mm



Weiß/Hochglanz-Schwarz

- Modell mit "Lightboard"-Platten, Stärke 38 mm
- 1 **Glasaufsatz\***
- 5 **Aluminiumsäulen, geschliffen**
- 4 **Glasböden\*, variabel**
- 2 Schubladen, **selbsteinziehend**



Maßangaben in mm



\*E 1 Spanplatten

\*Modell durch europäisches Geschmacksmuster geschützt

\*ESG-Sicherheitsglas